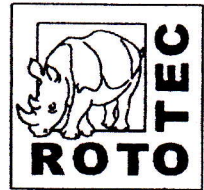
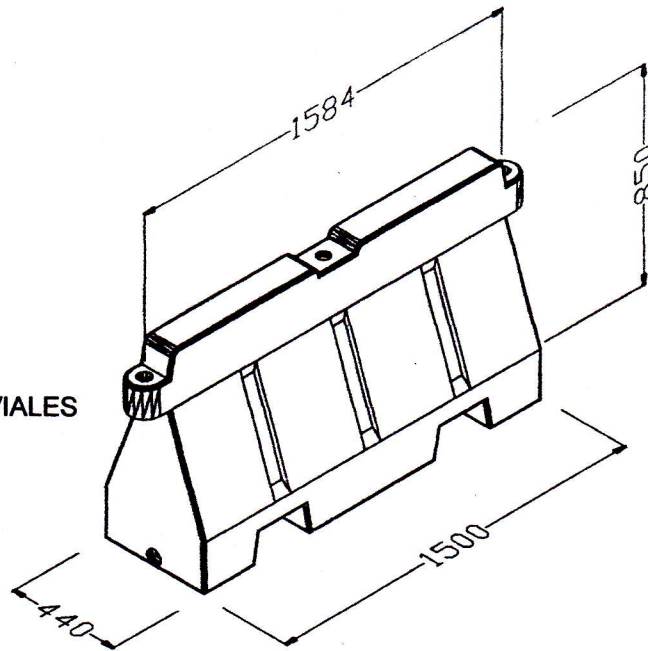


SISTEMA COMBINADO DE SEÑALIZACIÓN VIAL

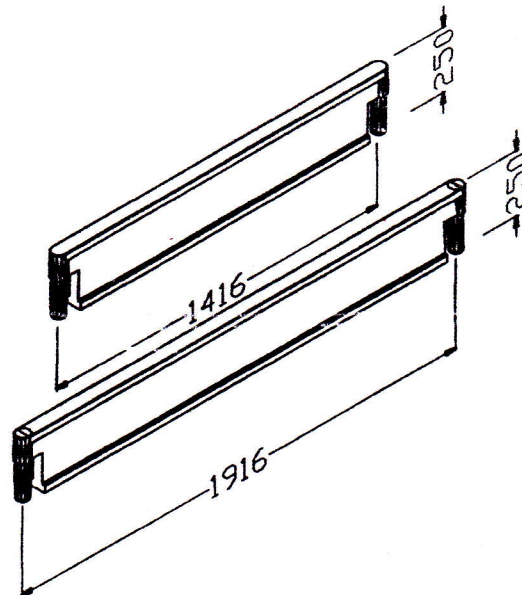


ROTOTEC S.A., líder en la fabricación de artículos plásticos por moldeo rotacional, introduce en Guatemala un nuevo sistema que integra un separador vial de nueva concepción con otros elementos que ponen al alcance del usuario múltiples, económicas y prácticas soluciones. Los elementos que conforman el **SISTEMA COMBINADO DE SEÑALIZACIÓN VIAL** son:

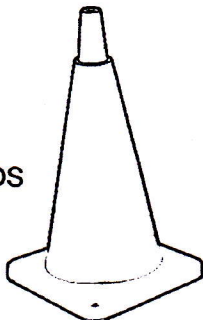
1) SEPARADORES VIALES
Y BARRERAS



2) BARRAS DE UNION



3) CONOS



4) ACOPLER



medidas en mm